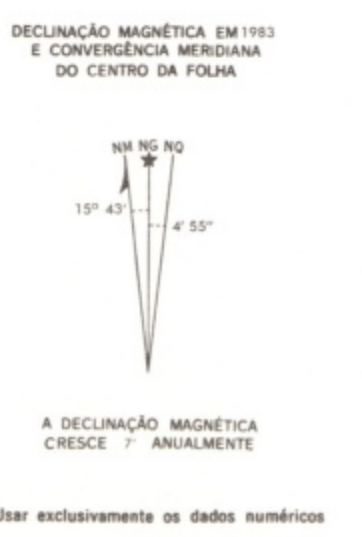


Primeira edição - DSG
Primeira impressão - 1983

SINAIS CONVENCIONAIS
Nesta folha consideram-se que uma via tenha a largura mínima de 2,5 metros
A cor rosa representa zonas urbanizadas nas quais só aparecem áreas edificadas

- VIAS DE CIRCULAÇÃO**
- ESTRADAS DE RODAGEM
 - Auto-estrada
 - Estrada pavimentada
 - Estradas sem pavimentação
 - Trilho permanente
 - Trilho permanente
 - Trilho periódico
 - Caminho
 - Perfil de estrada: federal, estadual
 - ESTRADAS DE FERRO
 - Bitola larga
 - Bitola estreita
 - LIMITES
 - Internacional
 - Estadual
 - OUTROS ELEMENTOS PLANIMÉTRICOS
 - Linha transmissora de energia. Cerca - AT - RT.
 - Igreja. Escola. Moinho
 - Moinho de vento. Moinho de água
 - ELEMENTOS ALTIMÉTRICOS
 - Ponto trigonométrico. Referência de nível
 - Ponto astronômico. Ponto barométrico
 - Cota comprovada. Cota não comprovada

- Campo de emergência. Farol
- Superfície deformada. Área
- ELEMENTOS DE VEGETAÇÃO
 - Erva tropical. Cerrado, macaça agreste
 - Floresta, mata e bosque. Plantação
 - Pomar. Vinhedo
 - Mangue. Salina
 - Arrozal: terreno seco, úmido
- ELEMENTOS DE HIDROGRAFIA
 - Curso d'água intermitente
 - Lago ou lagoa intermitente
 - Terreno sujeito a inundação
 - Beirao ou albardão
 - Popo (água). Nascente
 - Rápidos e cachoeiras grandes
 - Rápidos e cachoeiras
 - Rocha submersa e a descoberto
 - Molhe e represa de alvenaria
 - Ancoradouro. Rio seco ou de aluvião
 - Recife rochoso



Escala 1:100.000
1 0 1 2 3 4 5 6 7 8 9 10 Quilômetros

Escala de Declividade

EQUIDISTÂNCIA DAS CURVAS DE NÍVEL: 50 METROS
AS CURVAS DE NÍVEL APROXIMADAS - TRAÇADAS SOBRE A COPA DAS ÁRVORES -
ESTÃO REPRESENTADAS EM LINHA INTERMITENTE.

PROJEÇÃO UNIVERSAL TRANSVERSA DE MERCATOR
DATUM VERTICAL: IMBITUBA-SANTA CATARINA
DATUM HORIZONTAL: SAD-89-MINAS GERAIS

ORIGEM DA QUILOMETRAGEM UTM: EQUADOR E MERIDIANO 51° W. GR.
ACRESCIDAS AS CONSTANTES: 10.000 KM E 500 KM, RESPECTIVAMENTE.

EXEMPLO DE OBTENÇÃO DE COORDENADAS PLANAS DE UM PONTO DESTA FOLHA COM 100 METROS DE APROXIMAÇÃO

NÃO SE DEVEM TOMAR EM CONTA OS ALGARISMOS DE TIPO "FOLHA" DE QUALQUER NÚMERO DE QUANTIDADE, ESTES ALGARISMOS SÃO PARA DETERMINAR AS VARIAS COMPARTIMENTAÇÕES DA COORDENADA.

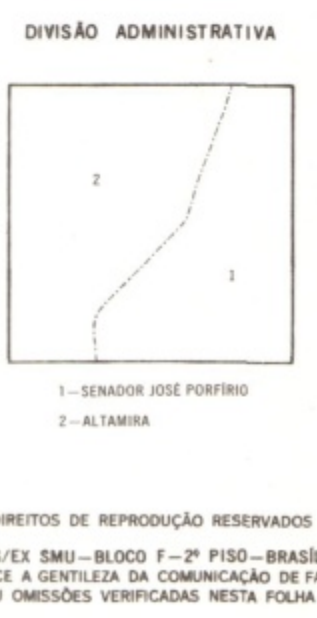
USAR SEMPRE O SINAL DE MENOS (-) PARA O ALGARISMO DE TIPO "GRANDE". Exemplo: 654000

EXEMPLO DE OBTENÇÃO DE COORDENADAS PLANAS DE UM PONTO DESTA FOLHA COM 100 METROS DE APROXIMAÇÃO

1. Localizar a linha VERTICAL de que se trata, medindo-se a ESQUERDA do ponto a ser tomado os algarismos de TIPO "GRANDE" correspondentes a 654,00 metros (aproximadamente) da linha mencionada a 4.º ponto.

2. Localizar a linha HORIZONTAL de que se trata, medindo-se aBAIXO do ponto a ser tomado os algarismos de TIPO "GRANDE" correspondentes a 0,00 metros (aproximadamente) da linha mencionada a 4.º ponto.

Exemplo de resultado: 574100



EXECUÇÃO DAS FASES

FASE	EXECUTANTES	ANO
Cobertura Aérea	Força Aérea Brasileira	1978
Apoio de Campo	Diretoria de Serviço Geográfico - 4.º DL	1982
Restituição	Diretoria de Serviço Geográfico - 5.º DL	1983
Desenho	Diretoria de Serviço Geográfico - 5.º DL	1983
Impressão	Diretoria de Serviço Geográfico - 5.º DL	1983

Cobertura aérea realizada com os recursos do convênio DSG/SIDAM

SITUAÇÃO DA FOLHA NO ESTADO

ARTICULAÇÃO DA FOLHA

AGROPÓLIS	ALTAMIRA	RELO MONTE
MI-593	MI-594	MI-595
SERRA DO ESCALAO	MI-596	MI-597
MI-598	MI-599	MI-600

MAPOTECA
Biblioteca Conrado Paschoale
IG - UNICAMP

SERRA DO ESCALAO, PA
CPRM 0657